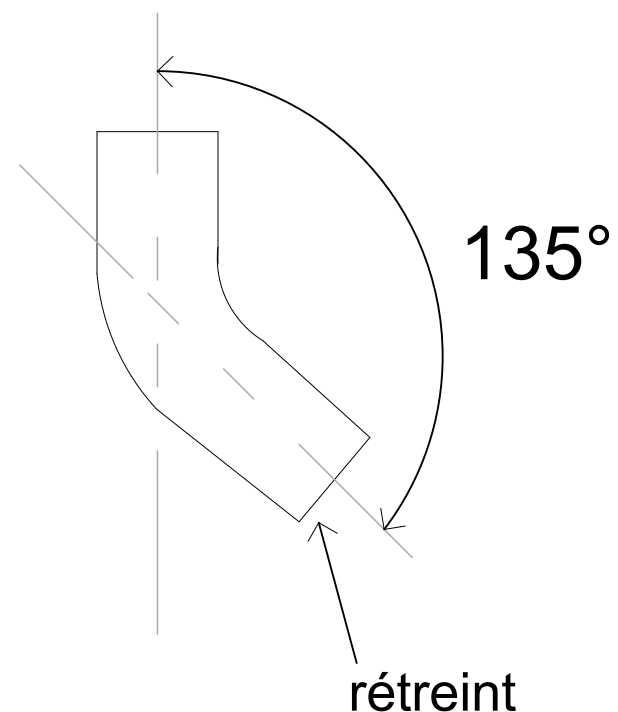
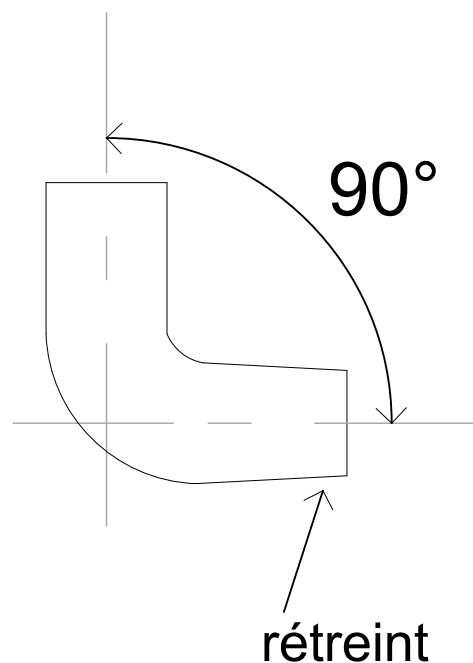


Fiche produit : Coudes échelle : 1.5°/A4 Alu 7/10ème

Document non contractuel



produit existant pour les descentes
rectangle 60x80/70x110 ou de diamètre 80 et 100,
en latéral ou frontal.